

2021 JCY インターシティトリムカップ(U-15)WEST

～1次ラウンド組合せ～

	A	B	C	D	E	F	G	H
1	関西1	四国1	東海2	九州1	中国1	北信越1	東海1	関西2
	ガンバ門真 大阪府	カマタマーレ讃岐 香川県	清水エスパルスSS 静岡県	アララ鹿児島 鹿児島県	クレフィオ山口 山口県	F.C.CEDAC 長野県	FC.Avenidasol 三重県	柏田SC 大阪府
2	代替枠	九州2	北信越2	関西4	関西3	四国2	中国2	九州3
	インテル 兵庫県	FC KAJITSU 鹿児島県	STG.FC 富山県	千里丘FC 大阪府	ヴィッセル神戸 兵庫県	FC今治 愛媛県	ファジャーノ岡山 岡山県	オリエン特FC 福岡県
3	九州4	中国3	関西6	北信越3	東海4	関西5	九州5	東海5
	小倉南 福岡県	バイエルンツネイシ 広島県	高槻ジーク 大阪府	グランセナ新潟 新潟県	アスルクラロ沼津 静岡県	奈良YMCA 奈良県	FC佐伯 大分県	グランパスみよしFC 愛知県
4	北信越5	関西8	九州6	東海7	九州7	東海6	関西7	北信越4
	FC.Artista 新潟県	FC湖東 滋賀県	長崎ドリーム 長崎県	名東クラブ 愛知県	ギラヴァンツ北九州 福岡県	オリベ多治見 岐阜県	東淀川FC 大阪府	F.THREE 新潟県

※ 組合せは大会事務局により地域性及び地域内順位を考慮し決定

2021JCYインターシティトリムカップ(U-15)WEST
1次ラウンド【2021年8月12日・13日】

A組	ガンバ門真	インテル	小倉南	FC.Artista	勝	得	失	差	順
A1 ガンバ門真		—	—	—					
A2 インテル	—		—	—					
A3 小倉南	—	—		—					
A4 FC.Artista	—	—	—						

B組	カマタマーレ讃岐	FC KAJITSU	バイエルンツネイシ	FC湖東	勝	得	失	差	順
B1 カマタマーレ讃岐		—	—	—					
B2 FC KAJITSU	—		—	—					
B3 バイエルンツネイシ	—	—		—					
B4 FC湖東	—	—	—						

C組	清水エスパルスSS静岡	STG.FC	高槻ジーク	長崎ドリーム	勝	得	失	差	順
C1 清水エスパルスSS静岡		—	—	—					
C2 STG.FC	—		—	—					
C3 高槻ジーク	—	—		—					
C4 長崎ドリーム	—	—	—						

D組	アラーラ鹿児島	千里丘FC	グランセナ新潟	名東クラブ	勝	得	失	差	順
D1 アラーラ鹿児島		—	—	—					
D2 千里丘FC	—		—	—					
D3 グランセナ新潟	—	—		—					
D4 名東クラブ	—	—	—						

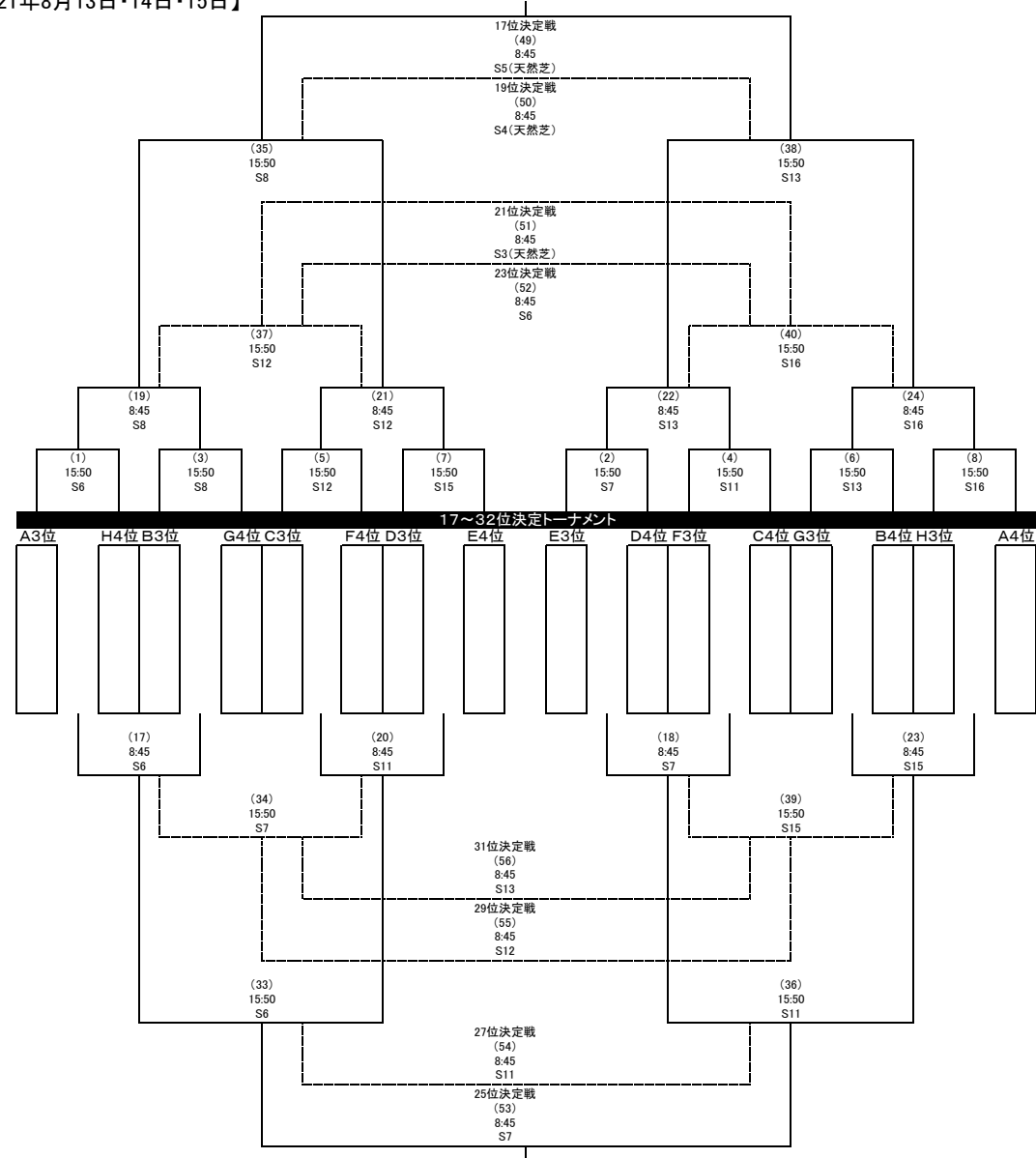
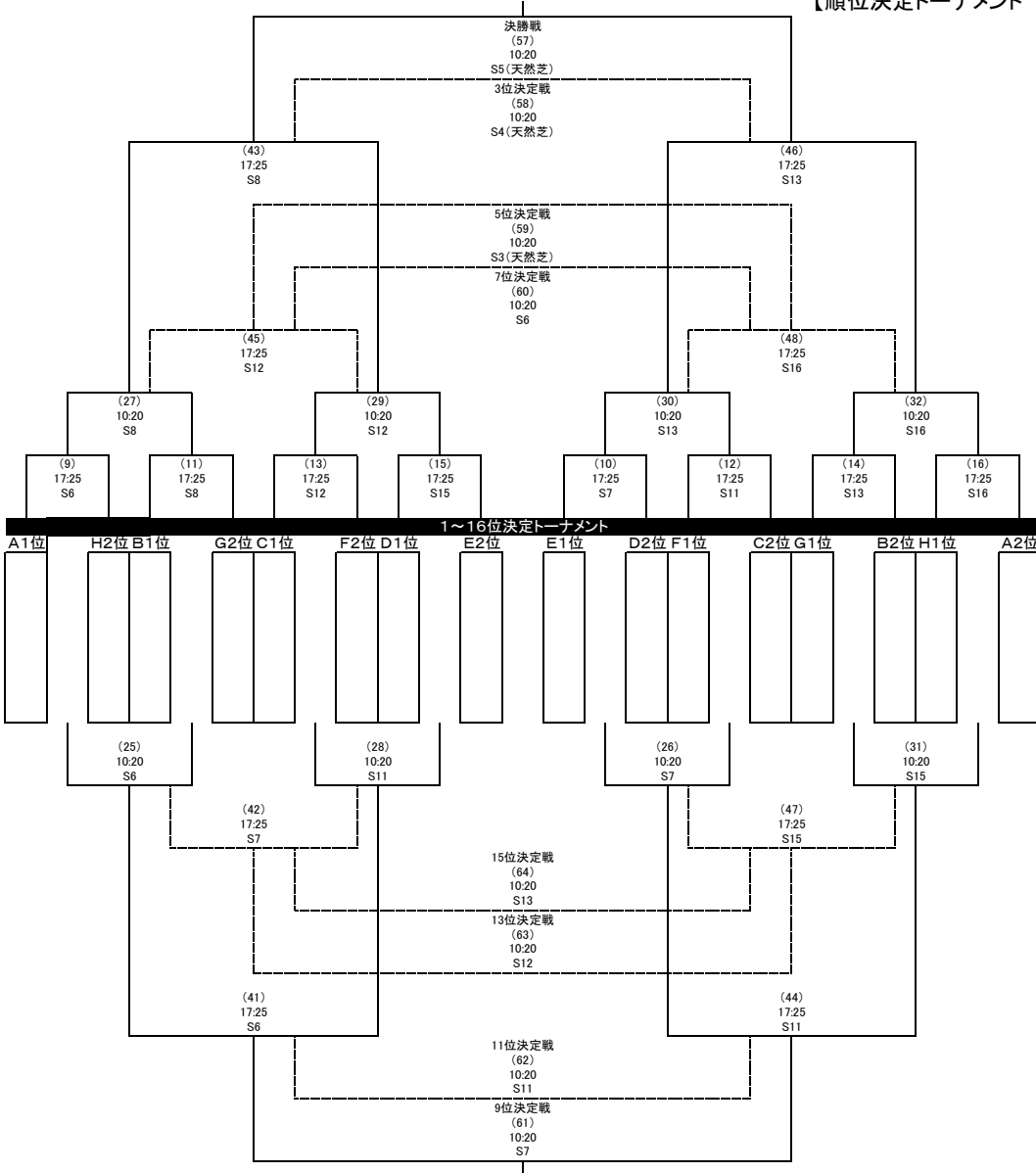
E組	クレフィオ山口	ヴィッセル神戸	アスルクラロ沼津	ギラヴァンツ北九州	勝	得	失	差	順
E1 クレフィオ山口		—	—	—					
E2 ヴィッセル神戸	—		—	—					
E3 アスルクラロ沼津	—	—		—					
E4 ギラヴァンツ北九州	—	—	—						

F組	F.C.CEDAC	FC今治	奈良YMCA	オリベ多治見	勝	得	失	差	順
F1 F.C.CEDAC		—	—	—					
F2 FC今治	—		—	—					
F3 奈良YMCA	—	—		—					
F4 オリベ多治見	—	—	—						

G組	FC.Avenidasol	ファジアーノ岡山	FC佐伯	東淀川FC	勝	得	失	差	順
G1 FC.Avenidasol		—	—	—					
G2 ファジアーノ岡山	—		—	—					
G3 FC佐伯	—	—		—					
G4 東淀川FC	—	—	—						

H組	柏田SC	オリエン特FC	グランパスみよし	F.THREE	勝	得	失	差	順
H1 柏田SC		—	—	—					
H2 オリエン特FC	—		—	—					
H3 グランパスみよしFC	—	—		—					
H4 F.THREE	—	—	—						

2021 JCY インターシティトリムカップ
(U-15)WEST
【順位決定トーナメント 2021年8月13日・14日・15日】



●大会3日目:8/14(土) 順位決定トーナメント②③(30-10-30分)

時間	NO	S6(人工芝)	NO	S7(人工芝)	NO	S8(人工芝)	NO	S11(人工芝)	NO	S12(人工芝)	NO	S13(人工芝)	NO	S15(人工芝)	NO	S16(人工芝)
(8:30~8:40 ウォーミングアップ※各ピッチ)																
② 8:45 ~ 10:05	17	17-32位トーナメント (2回戦)	18	17-32位トーナメント (2回戦)	19	17-32位トーナメント (2回戦)	20	17-32位トーナメント (2回戦)	21	17-32位トーナメント (2回戦)	22	17-32位トーナメント (2回戦)	23	17-32位トーナメント (2回戦)	24	17-32位トーナメント (2回戦)
	1負		2負		1勝		5負		5勝		2勝		6負		6勝	
	3負		4負		3勝		7負		7勝		4勝		8負		8勝	
		清明学院		清明学院		清明学院		清明学院		香里丘高校		香里丘高校		香里丘高校		香里丘高校
(10:05~10:15 ウォーミングアップ※各ピッチ)																
④ 10:20 ~ 11:40	25	1-16位トーナメント (2回戦)	26	1-16位トーナメント (2回戦)	27	1-16位トーナメント (準々決勝)	28	1-16位トーナメント (2回戦)	29	1-16位トーナメント (準々決勝)	30	1-16位トーナメント (準々決勝)	31	1-16位トーナメント (2回戦)	32	1-16位トーナメント (準々決勝)
	9負		10負		9勝		13負		13勝		10勝		14負		14勝	
	11負		12負		11勝		15負		15勝		12勝		16負		16勝	
		清明学院		清明学院		学連		香里丘高校		学連		学連		香里丘高校		学連
(15:35~15:45 ウォーミングアップ※各ピッチ)																
⑥ 15:50 ~ 17:10	33	17-32位トーナメント (3回戦)	34	17-32位トーナメント (3回戦)	35	17-32位トーナメント (3回戦)	36	17-32位トーナメント (3回戦)	37	17-32位トーナメント (3回戦)	38	17-32位トーナメント (3回戦)	39	17-32位トーナメント (3回戦)	40	17-32位トーナメント (3回戦)
	17勝		17負		19勝		18勝		19負		22勝		18負		22負	
	20勝		20負		21勝		23勝		21負		24勝		23負		24負	
		清明学院		清明学院		清明学院		清明学院		香里丘高校		香里丘高校		香里丘高校		香里丘高校
(17:10~17:20 ウォーミングアップ※各ピッチ)																
⑧ 17:25 ~ 18:45	41	1-16位トーナメント (3回戦)	42	1-16位トーナメント (3回戦)	43	1-16位トーナメント (準決勝)	44	1-16位トーナメント (3回戦)	45	1-16位トーナメント (3回戦)	46	1-16位トーナメント (準決勝)	47	1-16位トーナメント (3回戦)	48	1-16位トーナメント (3回戦)
	25勝		25負		27勝		26勝		27負		30勝		26負		30負	
	28勝		28負		29勝		31勝		29負		32勝		31負		32負	
		清明学院		清明学院		学連		清明学院		香里丘高校		学連		香里丘高校		香里丘高校

●大会4日目:8/15(日) 順位決定トーナメント④(30-10-30分)※決勝・3位決定戦のみ(35-10-35分)

時間	NO	S5(天然芝)	NO	S4(天然芝)	NO	S3(天然芝)	NO	S6(人工芝)	NO	S7(人工芝)	NO	S11(人工芝)	NO	S12(人工芝)	NO	S13(人工芝)
(8:30~8:40 ウォーミングアップ※各ピッチ)																
② 8:45 ~ 10:05	49	17位決定戦	50	19位決定戦	51	21位決定戦	52	23位決定戦	53	25位決定戦	54	27位決定戦	55	29位決定戦	56	31位決定戦
	35勝		35負		37勝		37負		33勝		33負		34勝		34負	
	38勝		38負		40勝		40負		36勝		36負		39勝		39負	
		清明学院		清明学院		清明学院		清明学院		清明学院		清明学院		清明学院		清明学院
(10:05~10:15 ウォーミングアップ※各ピッチ)																
④ 10:20 ~ 11:40 (12:00)	57	決勝戦	58	3位決定戦	59	5位決定戦	60	7位決定戦	61	9位決定戦	62	11位決定戦	63	13位決定戦	64	15位決定戦
	43勝		43負		45勝		45負		41勝		41負		42勝		42負	
	46勝		46負		48勝		48負		44勝		44負		47勝		47負	
		学連		学連		清明学院		清明学院		清明学院		清明学院		清明学院		清明学院

※前の試合がPK戦になった場合、キックオフを10分遅らせる(アップ時間の確保)
 ※主審はすべて関西学連審判部からの派遣、副審も関西学連審判部、関西クラブユース連盟U-18クラブ/大阪高体連 選手(有資格者)が担当(対戦日程下段標記)