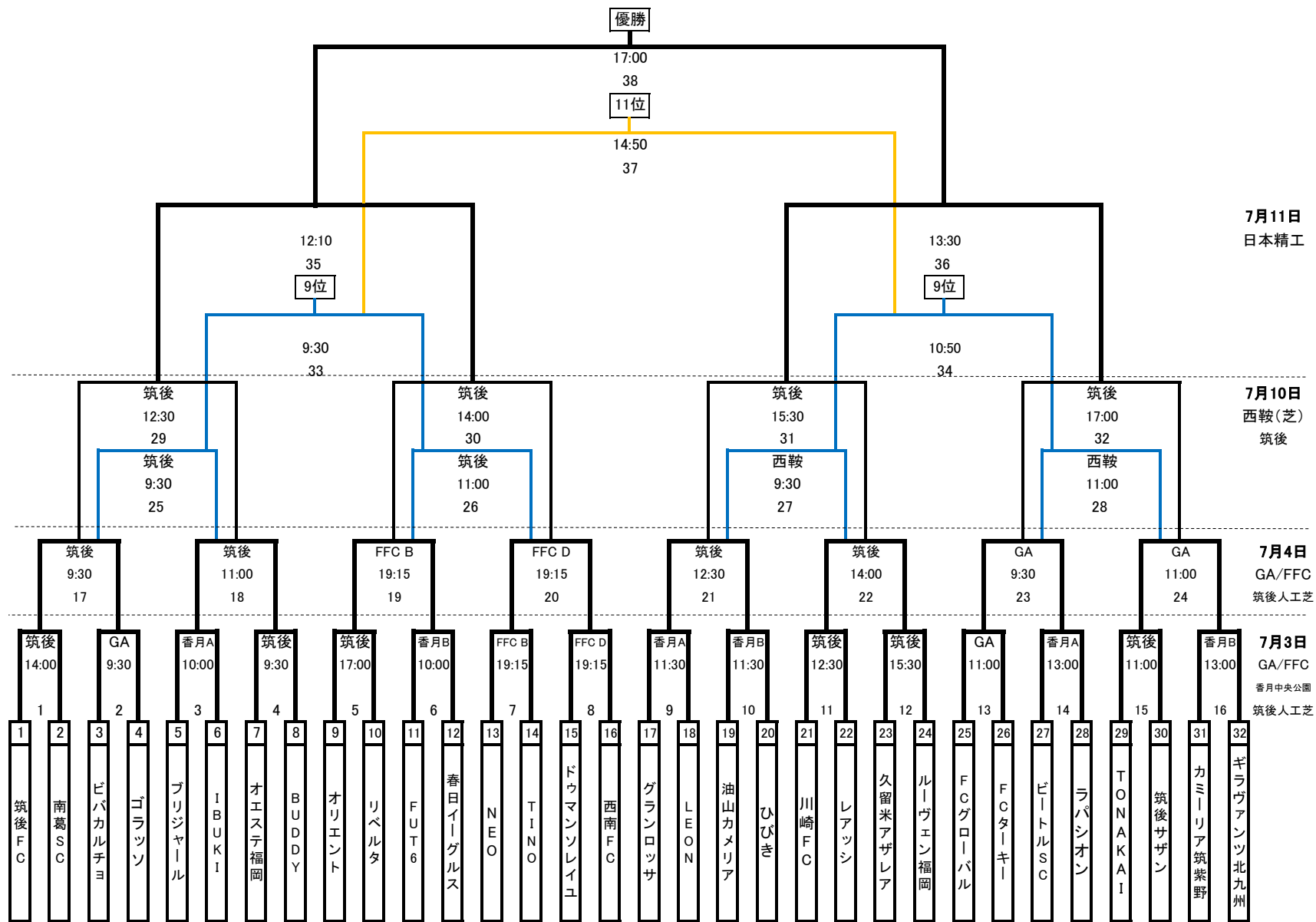


アウアクララ杯 2021年 第36回福岡県クラブユース(U-15)サッカー選手権大会



アクアクラ杯 2021年度 第36回福岡県クラブユース(U-15)サッカー選手権大会

■7月3日(土):ラウンド32

試合会場	マッチ	筑後広城公園フィットネスエリア		競技責任者・本部	筑後支部	
試合時刻	No	組	合せ	R	AR	AR
①	9:30	4	オ エ ス テ vs BUDDY	筑後支部	TONAKAI	筑後サザン
②	11:00	15	TONAKAI vs 筑後サザン	筑後支部	オエステ	BUDDY
③	12:30	11	川崎 FC vs レアッシ	筑後支部	筑後FC	南葛SC
④	14:00	1	筑後 FC vs 南葛 SC	福岡支部	川崎FC	レアッシ
⑤	15:30	12	久留米アザレア vs ルーヴェン福岡	福岡支部	オリエント	リベルタ
⑥	17:00	5	オリエント vs リベルタ	福岡支部	久留米アザレア	ルーヴェン福岡

試合会場	マッチ	響月中央公園A		競技責任者・本部	北九州支部	
試合時刻	No	組	合せ	R	AR	AR
①	10:00	3	ブリジャー vs IBUKI	北九州支部	ビートル	ラバシオン
②	11:30	9	グランロッサ vs LEON	北九州支部	ブリジャー	IBUKI
③	13:00	14	ビートル vs ラバシオン	北九州支部	グランロッサ	LEON

試合会場	マッチ	響月中央公園B		競技責任者・本部	北九州支部	
試合時刻	No	組	合せ	R	AR	AR
①	10:00	6	FUT6 vs 春日イーグルス	北九州支部	カミリア筑紫野	ギラヴァンツ北九州
②	11:30	10	油山カメリア vs ひびき	北九州支部	FUT6	春日イーグルス
③	13:00	16	カミリア筑紫野 vs ギラヴァンツ北九州	北九州支部	油山カメリア	ひびき

試合会場	マッチ	グローバルアリーナO		競技責任者・本部	福岡支部	
試合時刻	No	組	合せ	R	AR	AR
①	9:30	2	ビバカルチヨ vs ゴラッソ	筑豊支部	グローバル	FCターキー
②	11:00	13	グローバル vs FCターキー	筑豊支部	ビバカルチヨ	ゴラッソ

試合会場	マッチ	フットボールセンターB		競技責任者・本部	福岡支部	
試合時刻	No	組	合せ	R	AR	AR
①	19:15	7	NEO vs TINO	福岡支部	福岡支部	福岡支部

試合会場	マッチ	フットボールセンターD		競技責任者・本部	福岡支部	
試合時刻	No	組	合せ	R	AR	AR
①	19:15	8	ドウマンソレイユ vs 西南FC	福岡支部	福岡支部	福岡支部

■7月4日(日):ラウンド16

試合会場	マッチ	筑後広城公園フィットネスエリア		競技責任者・本部	1負・2負	
試合時刻	No	組	合せ	R	AR	AR
①	9:30	17	1勝 vs 2勝	筑後支部	3勝	4勝
②	11:00	18	3勝 vs 4勝	筑後支部	1勝	2勝
③	12:30	21	9勝 vs 10勝	福岡支部	11勝	12勝
④	14:00	22	11勝 vs 12勝	福岡支部	9勝	10勝

試合会場	マッチ	グローバルアリーナO		競技責任者・本部	15負・16負	
試合時刻	No	組	合せ	R	AR	AR
①	9:30	23	13勝 vs 14勝	筑豊支部	15勝	16勝
②	11:00	24	15勝 vs 16勝	筑豊支部	13勝	14勝

試合会場	マッチ	フットボールセンターB		競技責任者・本部	5負	
試合時刻	No	組	合せ	R	AR	AR
①	19:15	19	5勝 vs 6勝	福岡支部	福岡支部	福岡支部

試合会場	マッチ	フットボールセンターD		競技責任者・本部	7負	
試合時刻	No	組	合せ	R	AR	AR
①	19:15	20	7勝 vs 8勝	福岡支部	福岡支部	福岡支部

■7月10日(土):9位決定戦1回戦・ラウンド8

試合会場	マッチ	筑後広城公園フィットネスエリア		競技責任者・本部	3負・4負	
試合時刻	No	組	合せ	R	AR	AR
①	9:30	25	17負 vs 18負	派遣	19負	20負
②	11:00	26	19負 vs 20負	派遣	17負	18負
③	12:30	29	17勝 vs 18勝	派遣	19勝	20勝
④	14:00	30	19勝 vs 20勝	派遣	17勝	18勝
⑤	15:30	31	21勝 vs 22勝	派遣	23勝	24勝
⑥	17:00	32	23勝 vs 24勝	派遣	21勝	22勝

試合会場	マッチ	西鞆の丘総合運動公園		競技責任者・本部	筑豊支部	
試合時刻	No	組	合せ	R	AR	AR
①	9:30	27	21負 vs 22負	派遣	23負	24負
②	11:00	28	23負 vs 24負	派遣	21負	22負

■7月11日(日):準決勝・決勝・9位決定戦・11位決定戦

試合会場	マッチ	日本精工グラウンド		競技責任者・本部	13負・14負	
試合時刻	No	組	合せ	R	AR	AR
①	9:30	33	25勝 vs 26勝	派遣	27勝	28勝
②	10:50	34	27勝 vs 28勝	派遣	25勝	26勝
③	12:10	35	29勝 vs 30勝	派遣	31勝	32勝
④	13:30	36	31勝 vs 32勝	派遣	29勝	30勝
⑤	14:50	37	33勝 vs 34勝	派遣	派遣	派遣
⑥	17:00	38	35勝 vs 36勝	派遣	派遣	派遣